

Оконно-ригельный привод window locking bar drive

FRA 11-BSY+



FRA 11-BSY+ совместно с / with
SHD 54/450-BSY+

Описание

- Автоматическое запирание фасадных окон
- Крепление на стандартную оконную фурнитуру
- Возможность отпирания вручную
- Изящный дизайн
- Повышенная защита от взлома

Product Information

- automatic lock for façade windows
- fitting via standard-window gear
- manual emergency release possible
- elegant design
- increased protection against burglary

Характеристики

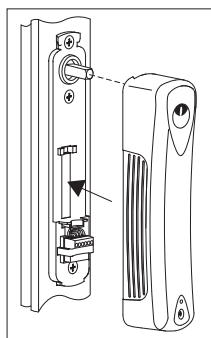
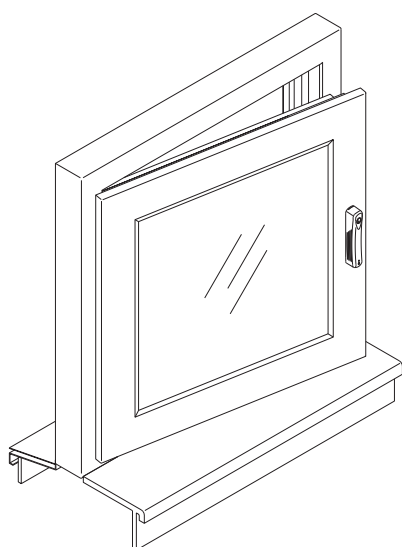
- Монтаж на стандартную оконную фурнитуру с расстоянием между отверстиями 43 мм, четырехугольная ручка 7мм
- Минимальное потребление электроэнергии
- Индикация запирания
- Светодиодная индикация состояния привода
- Автоматическое запирание окна
- Повышенная защита от взлома и неблагоприятных погодных условий
- Комбинируется с любым приводом D+H, оснащенный системой „BSY+“
- При сочетании с другими приводами D+H необходима опция „-BRV“ (кроме VCD 20x и CDC 200)
- Возможна установка до 4 приводов FRA 11-BSY+ на створку
- Непосредственная передача управляющих сигналов и информации о состоянии по шине „BSY+“
- Возможна скрытая проводка кабеля в профиле
- Окраска в любые цвета по шкале RAL

Features

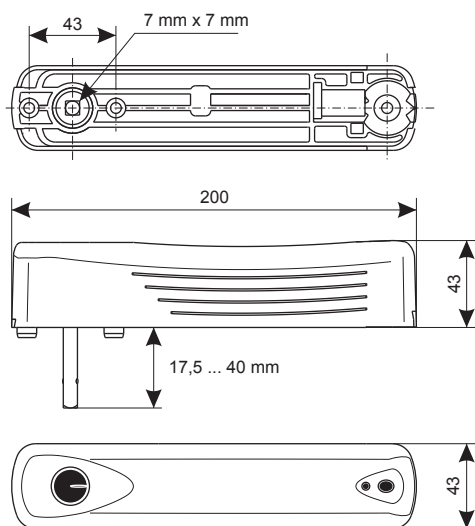
- for mounting on standard window gear with a hole distance of 43 mm and 7 mm square shaft
- low current consumption
- position indication of the locking mechanism
- LED status indication of the drive
- automatic locking of window
- increased protection against burglary and weather
- can be combined with all D+H drives with -BSY+ technology
- option -BRV required in conjunction with other D+H-drives (with the VCD 20x or CDC 200 option -BRV is not necessary)
- up to 4 FRA 11-BSY+ on one window possible
- direct transmission of the control commands and the status information via the BSY+ bus
- concealed cable routing in window sash possible
- different colours in accordance to RAL possible

Пример применения

Example for Application



монтаж на стандартную фурнитуру /
mounting on standard fittings



Технические данные

Technical Data

Питание / Power supply	24 VDC ±15 %, 1,0 A
Крутящий момент / Torque	10 Nm
Угол поворота / Turning angle	90 / 180°
Время хода / Running time	ca. 8 s / 180°
Класс защиты / Protective system	IP 40
Темп. диапазон / Range of temp.	-5°C ... +74°C
Подключение / Connection	силикон. кабель / silicone 2,5 m (5 x 0,5 mm ²)

Тип	№ арт.	Вес/кг	Примечания
Type	Ord.-No.	Weight/kg	Comment
FRA 11-BSY+	24.000.11	0,75	корпус: серебристый (~ RAL 9006) housing: silver (~ RAL 9006)