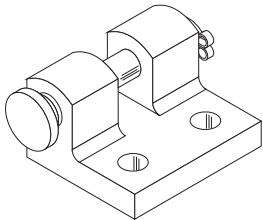


# Кронштейны для ZA brackets for ZA

FK / KWG / WK / ZK / UK / DPK / SK

## Кронштейны для створок

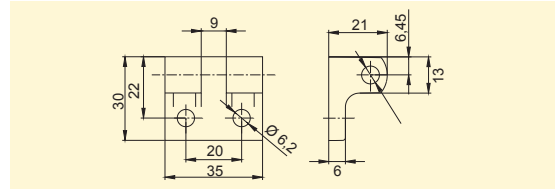
FK



FK

- Со съёмным штырём
- Цинковый сплав, неокрашенный
- Окраска в любые цвета по шкале RAL

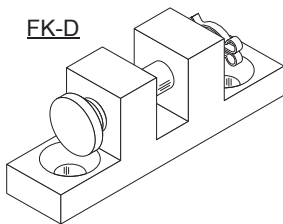
## Hopper brackets



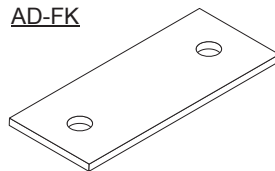
FK

- with releasable pivot stud
- zinc diecasting, polished
- possibility of paint in all RAL-Colours

FK-D



AD-FK

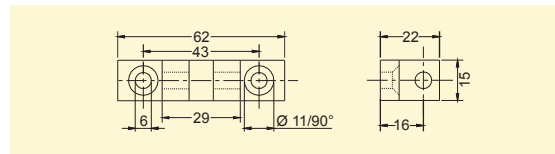


FK-D

- Со съёмным штырём
- Анодированный алюминий
- Окраска в любые цвета по шкале RAL

AD-FK

- Пластина-накладка для FK-D
- Закрывает отверстие ручки
- Алюминий, неокрашенный
- Окраска в любые цвета по шкале RAL



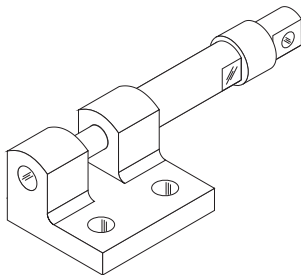
FK-D

- with releasable pivot stud
- aluminium, silver anodized
- possibility of paint in all RAL-Colours

AD-FK

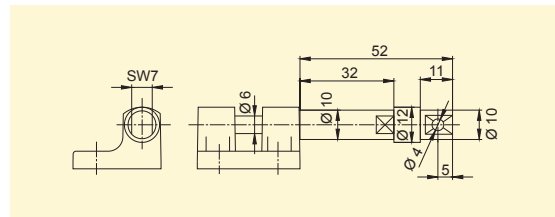
- cover plate for FK-D
- for covering the hole of the handle
- aluminium, polished
- possibility of paint in all RAL-Colours

FKE



FKE

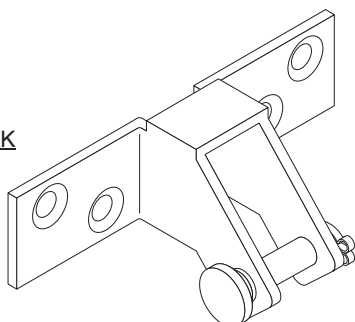
- Съёмный пружинный штырь, напр., для выхода на крышу
- Цинковый сплав, неокрашенный
- Окраска в любые цвета по шкале RAL



FKE

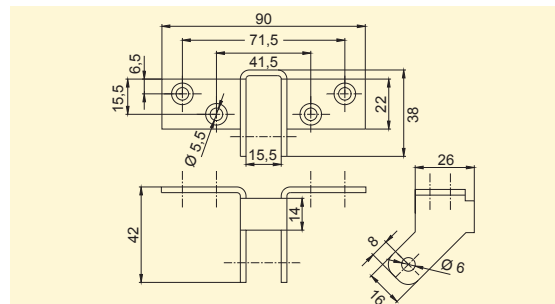
- with spring-loaded release pin, e.g. for trap door of roof
- zinc diecasting, polished
- possibility of paint in all RAL-Colours

FKK



FKK

- Со съёмным штырём
- Нерж. сталь, неокраш. (окраска в любые цвета по шкале RAL)

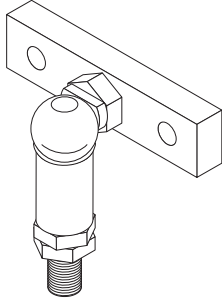


FKK

- with releasable pivot stud
- V2A, polished (Possibility of paint in all RAL-Colours)

## Угловой шарнир

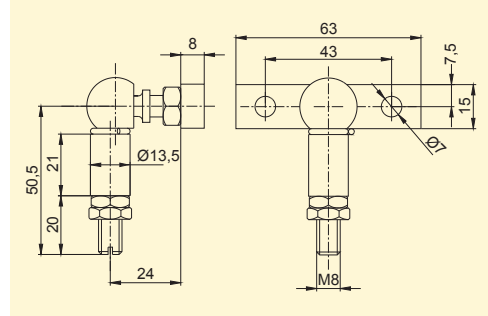
**KWG**



**KWG**

- Замена болтов с проушиной (усилие вырывания ок. 1500 N)
- Алюминий / сталь

## Ball and socket joint

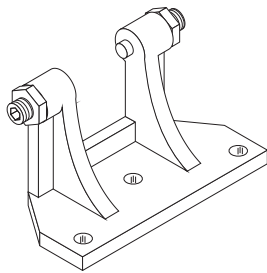


**KWG**

- to replace eyebolt (tensile strength approx. 1500 N)
- aluminium / steel

## Угловой кронштейн

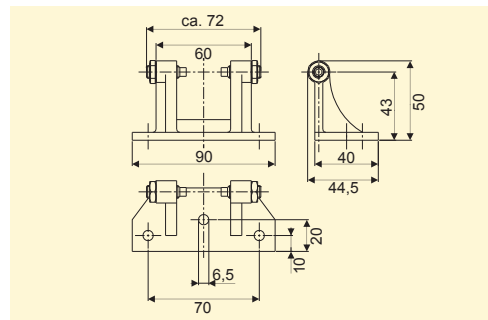
**WK 6**



**WK 6**

- Угловой кронштейн с 2 установочными винтами и контргайками
- Алюминиевый сплав, неокраш. (окраска в любые цвета RAL)

## Angle bracket

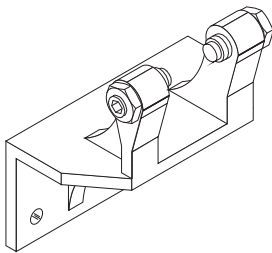


**WK 6**

- angle bracket with 2 stud bolts and check nuts
- aluminium diecasting, polished (Possibility of paint in all RAL-Colours)

## Z-образные кронштейны

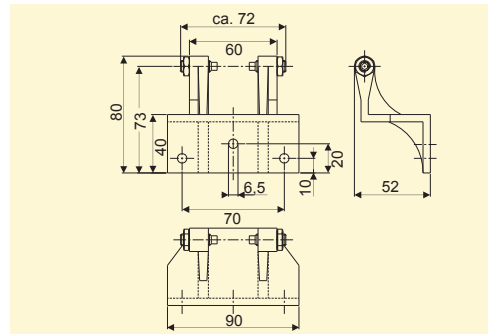
**ZK 6**



**ZK 6**

- Z-образный кронштейн с 2 установочными винтами и контргайками
- Алюминиевый сплав, неокраш. (окраска в любые цвета RAL)

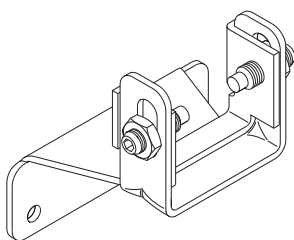
## Z-shaped brackets



**ZK 6**

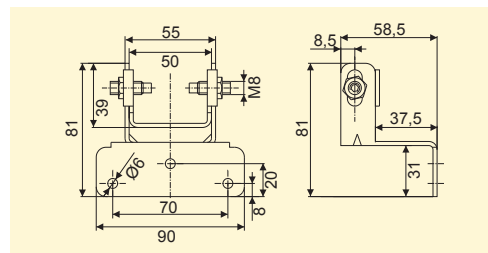
- Z-shaped bracket with 2 stud bolts and check nuts
- aluminium diecasting, polished (Possibility of paint in all RAL-Colours)

**ZKK**



**ZKK**

- Регулир. Z-образный кронштейн с 2 установочными винтами и контргайками
- Нерж. сталь, неокраш. (окраска в любые цвета RAL)

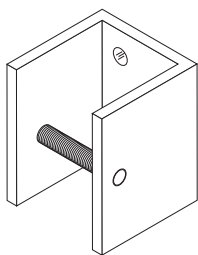


**ZKK**

- adjustable Z-shaped bracket with 2 stud bolts and check nuts
- V2A steel, polished (Possibility of paint in all RAL-Colours)

## U-образные кронштейны

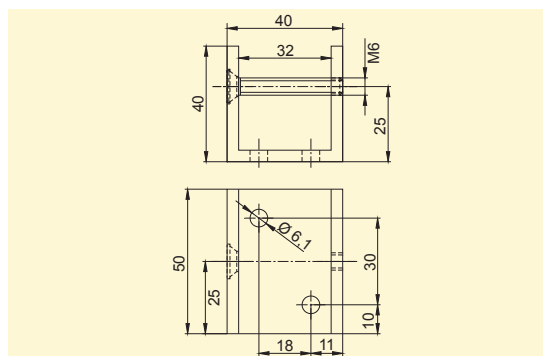
UK 50



UK 50

- U-образный кронштейн с винтом
- Анодированный алюминий (окраска в любые цвета по шкале RAL)

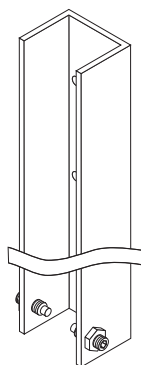
## U-shaped brackets



UK 50

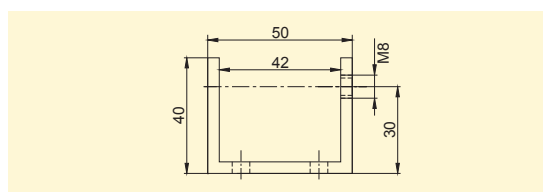
- U-shaped bracket with through bolt
- aluminium, silver anodized (Possibility of paint in all RAL-Colours)

UK 350 / 500



UK 350 / UK 500

- U-образный кронштейн для ZAxх / 350 / 500 с 2 штифтовыми винтами и контргайками алюминий, анодированный серебром

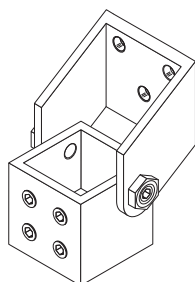


UK 350 / UK 500

- U-shaped bracket for Zaxx / 350 / 500 with 2 stud bolts and check nuts
- aluminium, silver anodized
- possibility of paint in all RAL-Colours

## Кронштейн для смещения оси поворота

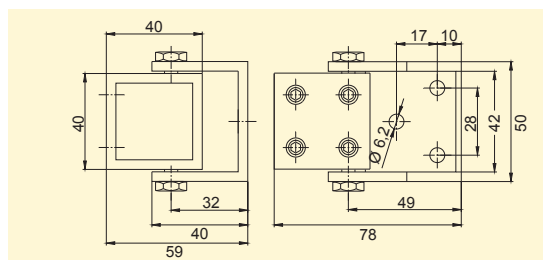
DPK 6



DPK 6

- U-образный кронштейн с зажимом, 2 штифтовых винта и контргайки
- Анодированный алюминий (окраска в любые цвета по RAL)

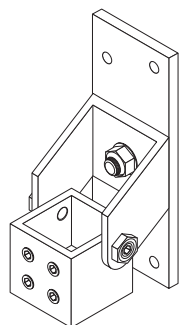
## Brackets for offset fulcrum



DPK 6

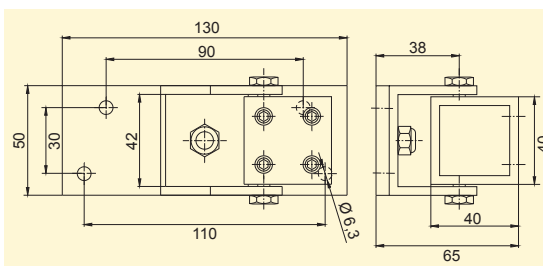
- U-shaped bracket with shim, 2 stud bolts and check nuts
- aluminium, silver anodized (Possibility of paint in all RAL-Colours)

DPK 8



DPK 8

- Поворотный U-образный кронштейн с основанием, зажимом, 2 штифтовыми винтами и 2 контргайками
- Анодированный алюминий (окраска в любые цвета по RAL)

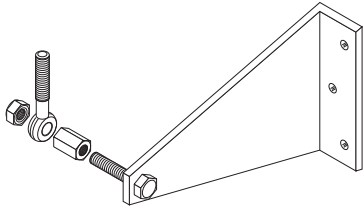


DPK 8

- pivoting U-shaped bracket with base plate, shim, 2 stud bolts and 2 check nuts
- aluminium, silver anodized (Possibility of paint in all RAL-Colours)

## Боковые кронштейны

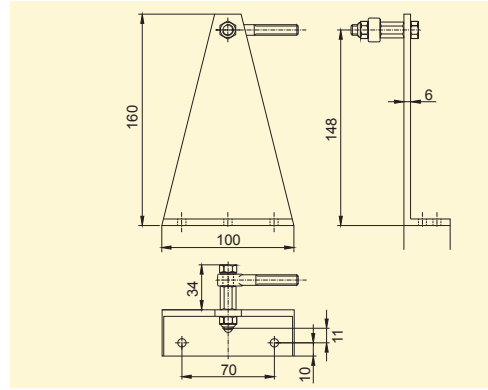
SK



SK

- Боковой кронштейн для диагонального монтажа привода на створке
- Анодированный алюминий (окраска в любые цвета RAL)

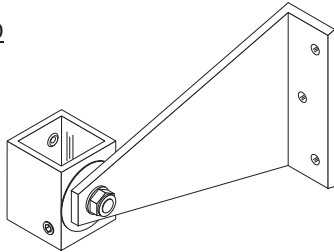
## Lateral brackets



SK

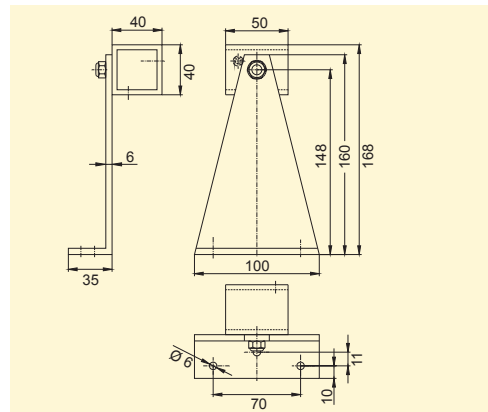
- lateral bracket for diagonal installation of drive on window wing
- aluminium, silver anodized (Possibility of paint in all RAL-Colours)

SK-D



SK-D

- Поворотный кронштейн для диагонального монтажа привода на створке
- Состоит из зажима DPK, смонтированного на треугольном кронштейне SK
- Анодированный алюминий (окраска в любые цвета RAL)



SK-D

- pivoting Lateral bracket for diagonal installation of drive on window wing
- consisting of DPK shim installed on SK triangular bracket
- aluminium, silver anodized (Possibility of paint in all RAL-Colours)

Тип	№ арт.	Вес/кг	Ш x B x Г/мм	Примечание
Type	Ord.-No.	Weight/kg	W x H x D/mm	Comment
FK	20.050.80	0,07		кронштейн для створки / hopper bracket
FK-D	20.052.20	0,10		кронштейн для створки / hopper bracket
AD-FK	68.100.03	0,02	61 x 26 x 2	накладка для FK-D / cover plate for FK-D
FKE	20.052.30	0,09		кронштейн для створки / hopper bracket
FKK	20.052.40	0,15		кронштейн для створки из VA / hopper bracket made of VA
KWG	20.052.60	0,10		угловой шарнир / ball and socket joint
WK 6	20.051.40	0,10		угловой кронштейн / angle bracket
ZK 6	20.052.70	0,14		Z-образный кронштейн / Z-shaped bracket
ZKK	20.052.80	0,20		Z-образный кронштейн, регулируемый / Z-shaped bracket, adjustable

Тип	№ арт.	Вес/кг	Ш x B x Г/мм	Примечание
Type	Ord.-No.	Weight/kg	W x H x D/mm	Comment
UK 50	20.050.00	0,06		U-образный кронштейн / U-shaped bracket
UK 350	20.050.10	0,40	50 x 290 x 40	U-образный кронштейн для ZAxx / 350 / U-shaped bracket for ZAxx / 350
UK 500	20.050.20	0,60	50 x 440 x 40	U-образный кронштейн для ZAxx / 500 / U-shaped bracket for ZAxx / 500
DPK 6	20.052.00	0,14		кронштейн для смещения оси поворота / bracket for offset fulcrum
DPK 8	20.051.50	0,20		кр-н для смещения оси поворота, вращ. / bracket for offset fulcrum, pivoting
SK	20.050.40	0,32		боковой кронштейн / lateral bracket
SK-D	20.050.60	0,30		боковой кронштейн, вращаемый / lateral bracket, pivoting