

# Реечный привод rack and pinion drive

ZA 35 / ZA 85 (-HS) / ZA 105 (-HS) / ZA 155



G 500001  
№ согласования  
approval-no.



B 08 11 22802 026  
№ сертификата  
certificate-no.

## Описание

- Для любых типов окон
- Электроника двигателя с микропроцессорным управлением
- Индивидуальное программирование с помощью программы „PLP“
- Дымоудаление и вентиляция
- Высокая сила давления и тяги - до 1500 N
- Большая длина хода рейки - до 1000 мм

## Product Information

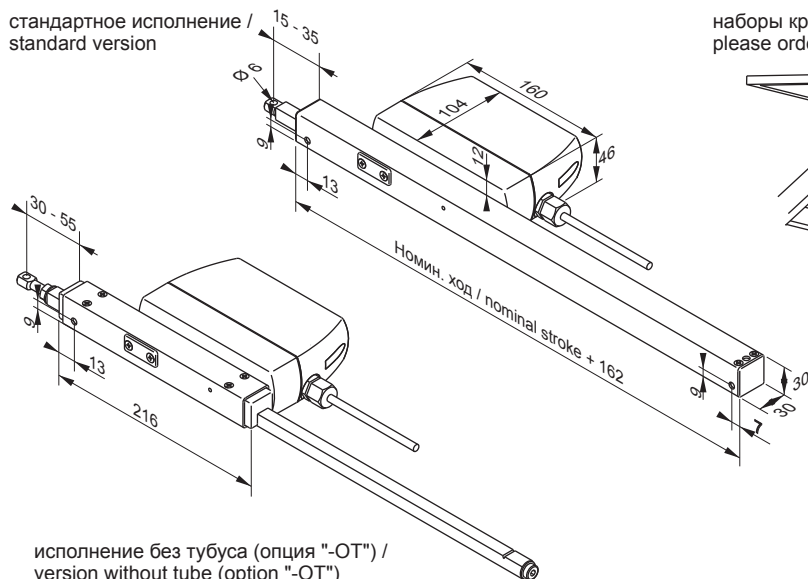
- for all types of windows
- microprocessor-controlled motor electronic
- individual programmable via PLP
- applicable for smoke and natural ventilation
- high pressure and tensile force up to 1500 N
- stroke lengths up to 1000 mm

## Характеристики

- Применение для створок дымоудаления, согласно европейским нормам DIN EN 12101-2, а также для естественной вентиляции
- Для фасадных окон, кровельных створок и световых куполов
- Функция высокой скорости для ускоренного открывания створок при пожаре (опция „HS“)
- Длина хода рейки устанавливается с помощью „PLP 1“
- Индивидуальное программирование с помощью программы „Powerline“
- Низкое потребление энергии благодаря высокому КПД
- Проверка на жаропрочность (30 мин. / 300°C) и 10.000 циклов открывания/закрывания при номинальной нагрузке
- Бесшумная работа в режиме вентиляции
- Подведение кабеля и установка мотора с двух сторон
- Окраска в любые цвета по шкале RAL
- Индивидуальное изменение длины хода и размеров
- Специальные крепления для разных профилей

## Пример применения

стандартное исполнение /  
standard version



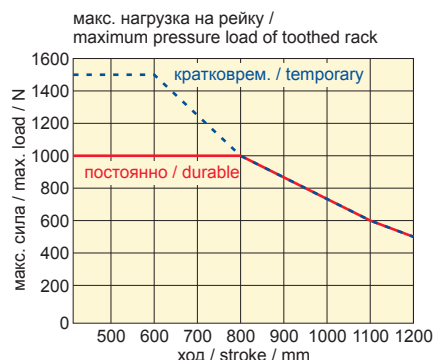
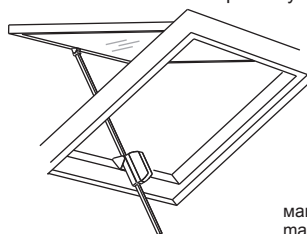
исполнение без тубуса (опция "-OT") /  
version without tube (option "-OT")

## Features

- useable for smoke ventilation, D+H Euro-SHEV according to DIN EN 12101-2 as well as daily natural ventilation
- for façade windows, roof flaps and dome lights
- available as high-speed version (HS) for a fast window opening in case of fire
- adjusting of stroke with PLP1 directly at the drive
- individually programmable via Powerline
- low power consumption due to an high efficiency
- fire resistance (30 min. / 300°C) and 10,000 double strokes with rated push strength, tested
- extra silent motor running in ventilation mode
- cable entry and drive unit interchangeable
- possibility of paint in all RAL-colours
- individual stroke lengths and change of structural dimensions possible
- mounting-sets coordinated with profile systems available

## Example for Application

наборы кронштейнов заказываются отдельно /  
please order bracket sets separately



Тип	№ арт.	Ход факт./мм	Сила/N	Вес/кг	Рейка зубчатая
Type	Ord.-No.	real stroke/mm	Force/N	Weight/kg	Gear rack
ZA 35/350	27.005.05	350	300	1,72	латунь / brass
ZA 35/500	27.005.10	500	300	1,95	латунь / brass
ZA 35/600	27.005.15	600	300	2,10	латунь / brass
ZA 35/800*	27.005.20	800	300	2,40	нерж.ст. / SST**
ZA 85/350	27.005.30	350	800	1,72	нерж.ст. / SST**
ZA 85/500	27.005.35	500	800	1,95	нерж.ст. / SST**
ZA 85/600	27.005.40	600	800	2,10	нерж.ст. / SST**
ZA 85/800*	27.005.45	800	800	2,40	нерж.ст. / SST**
ZA 85/1000*	27.005.50	1000	800	2,70	нерж.ст. / SST**
ZA 105/500	27.005.60	500	1000	1,95	нерж.ст. / SST**
ZA 105/600	27.005.65	600	1000	2,10	нерж.ст. / SST**
ZA 105/800*	27.005.70	800	1000	2,40	нерж.ст. / SST**
ZA 105/1000*	27.005.75	1000	1000	2,70	нерж.ст. / SST**
ZA 155/500	27.005.90	485	1500	1,95	нерж.ст. / SST**
ZA 85/600-HS	27.006.05	600	800	2,10	нерж.ст. / SST**
ZA 85/800-HS*	27.006.10	800	800	2,40	нерж.ст. / SST**
ZA 85/1000-HS*	27.006.15	1000	800	2,70	нерж.ст. / SST**
ZA 105/600-HS*	27.006.30	600	1000	2,10	нерж.ст. / SST**
ZA 105/800-HS*	27.006.35	800	1000	2,40	нерж.ст. / SST**

\* без отверстий снизу. Крепление только сверху. /  
without boring at bottom. Only for topside mounting.  
\*\* stainless steel

## Технические данные

## Technical Data

Тип привода / Type	ZA 35	ZA 85 (HS)	ZA 105 (HS)	ZA 155
Номин. напр. / rated voltage	24 VDC ±15 %			
Номин. ток / rated current	0,5 A	1,0 A (2,0 A)	1,2 A (2,2 A)	1,4 A
Сила давления / pressure force	300 N	800 N	1000 N	1500 N
Сила тяги / tractive force	300 N	800 N	1000 N	1000 N
Сила закрывания / closing force	300 N	800 N		
Сила удерж. / locking force	1100 N			
Время откр. / opening time	~ 7,1 mm / s			
Время откр. / opening time (HS)	~ 8 mm / s (~ 17 mm / s) * в завис. от нагрузки / load-dependent			
Время закр. / closing time	~ 7,1 mm / s			
Класс защиты / ingress prot.	IP 65			
Темп. диал. / range of temp.	-5°C ... +75°C			
Подключение / connection	силикон. кабель / silicone cable 2,5 m			
Корпус / housing	алюминий, aluminium / поликарбонат polycarbonate			