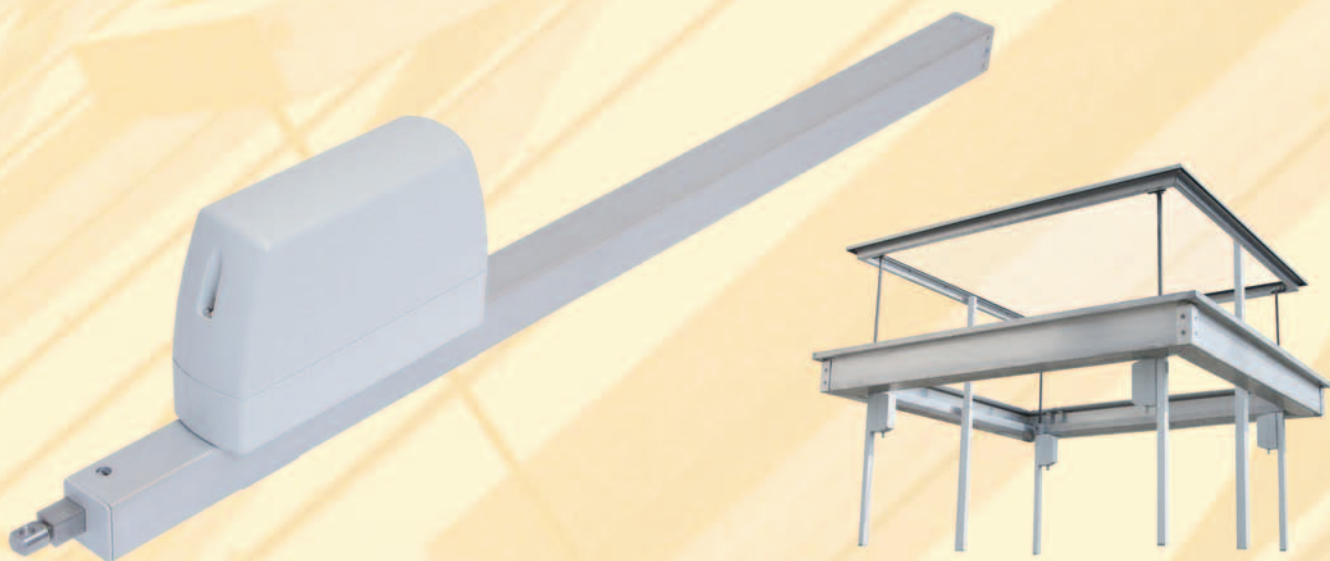


Реечный привод rack and pinion drive

ZA-BSY+



G 500001
№ согласования
approval-no.



B 08 11 22802 026
№ сертификата
certificate-no.

Описание

- Встроенная синхронная электроника управления
- Для широких и тяжелых оконных створок
- Подъем кровельных стеклянных конструкций
- Дымоудаление и вентиляция
- Индивидуальное программирование („BSY+“)
- Сила давления и тяги до 1500 N на привод

Product Information

- integrated synchronous control electronics
- for wide and weighty window wings
- for lifting of glass roof constructions
- applicable for smoke and natural ventilation
- individual programmable
- push / pull force up to 1500 N per drive

Характеристики

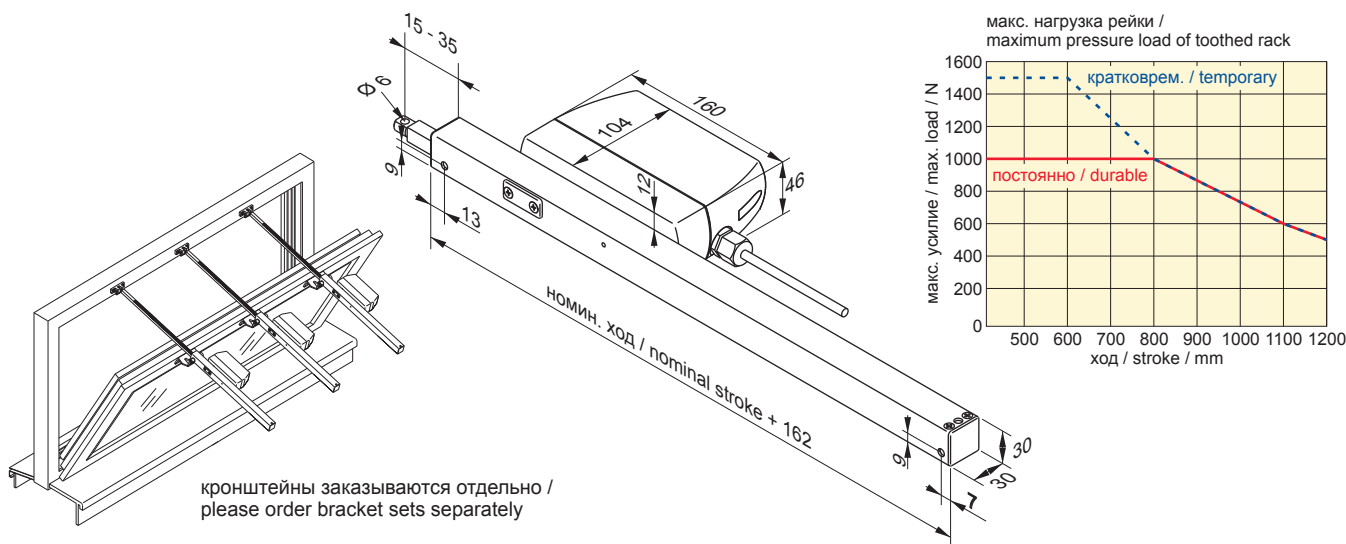
- Применение для створок дымоудаления, согласно европейским нормам DIN EN 12101-2, а также для естественной вентиляции
- Управляемая микропроцессором электроника синхронизации двигателей "BSY+"
- Подключение до 8 приводов в одной синхронной группе
- Функции и характеристики приводов, а также длина хода программируются индивидуально с помощью программы "SCS"
- Бесшумная работа в режиме вентиляции
- Функция высокой скорости (HS) для ускоренного открывания окон в случае пожара
- Проверка на устойчивость к высоким температурам (30 мин. / 300°C) и 10.000 циклов ОТКР / ЗАКР при номинальной нагрузке
- Версия ZA 35-BSY+ с небольшой мощностью и невысоким потреблением энергии (300 N / 0,5 A), либо версия ZA 155 BSY+ большой мощности - 1500 N / 1,4 A
- Возможно подключение защитной краевой планки (опция)
- Окраска в любые цвета по шкале RAL
- Различные опции, напр. индикация положения и статуса
- Специальные монтажные наборы для профильных систем

Пример применения

Features

- useable for smoke ventilation, D+H Euro-SHEV according to DIN EN 12101-2 as well as daily natural ventilation
- equipped with microprocessor-controlled motor and synchronous electronic BSY+
- possibility of up to 8 drives in one synchronous group
- all drive functions, characteristics and stroke length are individually programmable via Software SCS
- extra silent motor running in ventilation mode
- smoke ventilation with high-speed function for a fast window opening in case of fire
- fire resistance (30 min. / 300°C) and 10,000 double strokes with rated load tested
- also available as ZA 35-BSY+ with reduced strength/current consumption of 300 N / 0.5 A or as ZA 155-BSY+ with raised strength 1500 N / 1.4 A
- optional expandable by direct connection of a safety edge strips
- power supply from both sides possible
- possibility of paint in all RAL-colours
- various options available, e.g. position/ and status indications
- Mounting-sets coordinated with profile systems available

Example for Application



Технические данные

Technical Data

Тип привода / Type	ZA 85-BSY+	ZA 85-BSY+ HS	ZA 105-BSY+ HS
Питание / power supply	24 VDC / 1 A	24 VDC / 2 A	24 VDC / 2,2 A
Сила давления / pressure force	800 N	800 N	1000 N
Сила тяги / tractive force	800 N	800 N	1000 N
Сила закрывания / closing force	800 N	800 N	800 N
Сила удерж. / locking force	1100 N		
Время откр. / opening time	~ 7,1 mm / s		
Время откр. / opening time (HS)	~ 8,4 mm / s*	~ 17 mm / s*	~ 17 mm / s*
Время закр. / closing time	~ 7,1 mm / s <small>любая настройка / free adjustable</small>		
Класс защиты / ingress prot.	IP 65		
Темп. диал. / range of temp.	-5°C ... +75°C		
Подключение / connection	силикон. кабель / silicone cable 2,5 m		
Корпус / housing	алюминий, aluminium / поликарбонат polycarbonate		

* в завис. от нагрузки / load-dependent

Тип	№ арт.	Ход/мм	Вес/кг	Примечание
Type	Ord.-No.	Stroke/mm	Weight/kg	Comment
ZA 85/500-BSY+ Set	27.000.06	500	3,90	
ZA 85/600-BSY+ Set	27.000.11	600	4,20	
ZA 85/800-BSY+ Set *	27.000.16	800	4,80	
ZA 85/1000-BSY+ Set *	27.000.21	1000	5,40	
ZA 85/600-BSY+ HS Set	27.001.07	600	4,20	
ZA 85/800-BSY+ HS Set *	27.001.12	800	4,80	
ZA 85/1000-BSY+ HS Set *	27.001.17	1000	5,40	
ZA 105/600-BSY+ HS Set	27.002.07	600	4,20	
ZA 105/800-BSY+ HS Set *	27.002.12	800	4,80	
ZA 105/1000-BSY+ HS Set *	27.002.17	1000	5,40	

*без отверстий снизу. Крепление только сверху. / without boring at bottom. Only for topside mounting.